

SCORE BT600

低负载型蝶阀 Light Duty Damper Type Butterfly Valve

应用 Application

SCORE 的 BT600 系列低负载型蝶阀的阀体、阀板均由钢板焊接而成，是一种重量轻、结构简单、成本低的蝶阀。适用于低压的空气或者其他气体的流量、压力控制，此外也适用于高温状态的气体。

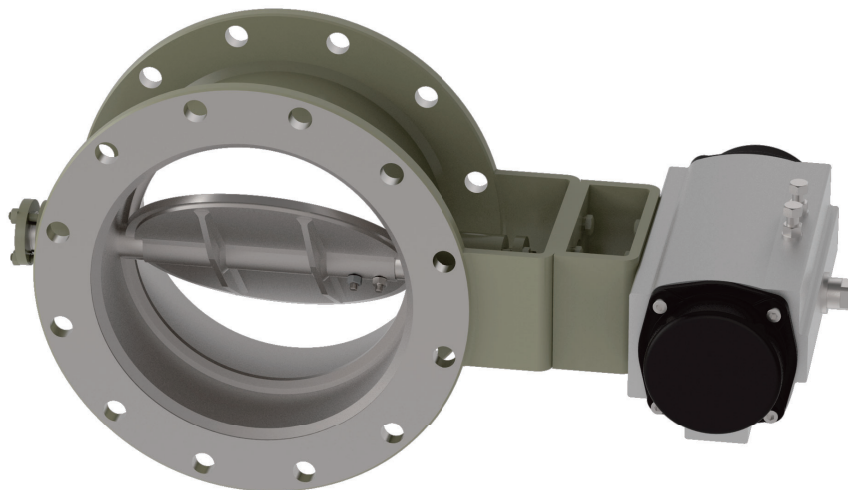
挡板型的阀板，阀座泄漏较大，不适于严密切断的场合。

SCORE the type BT600 light duty type butterfly valve, the valve body and disc are made of welding steel plates. This allows light and simple construction with low cost. Typical applications are flow/pressure controls of low-pressure air and other gas. High temperature fluid at low pressure can also be accommodated inexpensively and easily.

The disc of BT600 is damper type with leakage, so it's not suitable for tight-shut.

特点 Features

- **经济的低压调节**——焊接的阀体、阀板采用薄钢板，成本低廉，特别是大流量、低压空气或气体的调节，非常经济。
- **安装维护方便**——重量轻，大口径时也特别容易安装，结构简单，维护非常方便。一般要求轴处于水平状态安装。
- **适用于高温场合**——由于没有密封阀座，阀体、阀板之间间隙配合，非常容易制成高温结构，适用于 650℃ 甚至更高温度的气体。
- 阀体结构允许材质符合 NACE0175-2003，请在订单时注明要求。
- 可选高性能的 Saint-Gobain GF TFE 填料、Pillar 编织型填料或 Garlock 柔性石墨填料（EVSP9000），加上动态补偿碟簧（Live-loading），大大降低了阀门填料函逸散泄漏的可能，可符合 API-622 低逸散规范。



BT600 带 ASR 执行机构
BT600 With ASR Pneumatic Piston Actuator

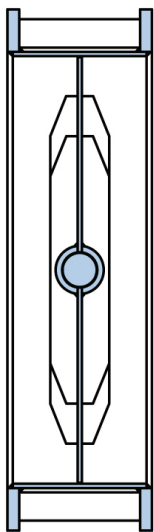
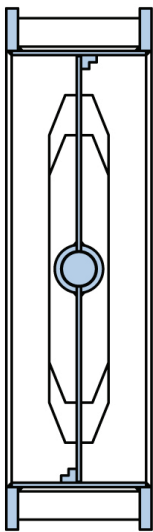


BT600 阀门工程参数 Engineering Data of SCORE BT600

公称通径	End Connection Sizes	3"~160" (DN80~DN4000)
公称压力	Valve Body Ratings	GB/T9113-2010 & HG20592-2009 PN0.25, PN0.6MPa
连接方式	End Connection Styles	法兰式 Flanged type
设计标准	Design Standards	ANSI B16.34-2009, ASME SEC VIII-2-2013, GB/T9113-2010, HG20592-2009
阀内件形式	Trim Form	同芯型 Concentric Type
阀板形状	Disc Form	开放型 Damper Type
		后座型 Back Seat Type
流量特性	Characteristics	近似等百分比 Approximate EQ%
可调比 R	Rangeability	70° 开度/50:1, 90° 开度/100:1 70° Opening/50:1, 90° Opening/100:1
阀盖型式	Bonnet Styles	内部轴承型 (3"~22") Inner Bearing Type : -45~+230℃
		外部轴承型 (3"~160") Outer Bearing Type : -45~+650℃
填料	Bonnet Packing	强化聚四氟乙烯 V 型填料 Reinforced Teflon V-ring : -45~+230℃
		聚四氟乙烯纤维 Telon Fiber : -45~+230℃
		柔性石墨 Graphite : -45~+650℃
表面涂层色	Paint	艳蓝 (聚氨酯) 和其他环氧树脂处理均可, 不锈钢阀体材质时不需油漆。 Gorgeous blue RAL5018 (polyurethanes group) and other epoxy finishes is available. NO painting is standard for stainless steel body.

阀板形状和允许阀座泄漏量

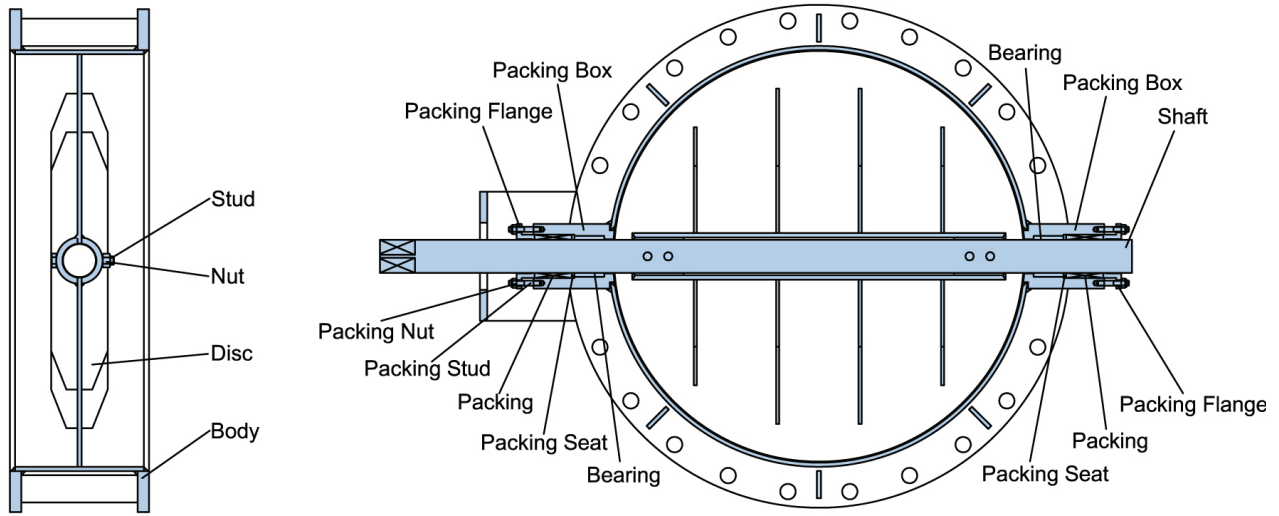
Disc Form & Seat Leakage

公称通径 Inch	Valve Size (mm)	允许泄漏量 $\leq C_v \times$ 下述% (Cv 为阀板 90°开度) Seat Leakage $\leq C_v \times$ % Below (Cv at 90° Disc Opening)	
3	(80)	5.0%	0.5%
4~10	(100~250)	3.5%	0.4%
12~18	(300~450)	3.0%	0.3%
20~30	(500~750)	2.0%	0.2%
32~160	(800~4000)	1.5%	0.1%
阀板形状 Disc Form	开放型 Damper Type	后座型 Back Seat Type	
			

BT600 本体部结构 Body Assembly Construction

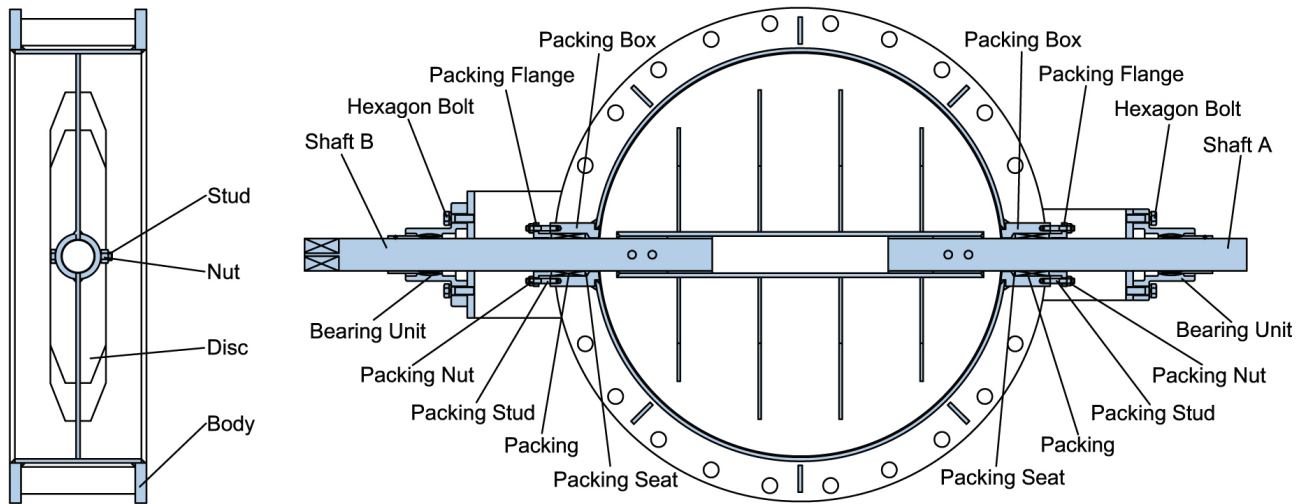
阀盖型式：内部轴承型（阀门口径 3”~22”）

Bonnet Styles: Inner Bearing Type (Valve Size 3”~22”)



阀盖型式：外部轴承型（阀门口径 3”~160”）

Bonnet Styles: Outer Bearing Type (Valve Size 3”~160”)



BT600 材料组合 Material Combinations:

公称通径 36" (DN900)及以下 Body Size 36" and Under

阀板形状 Disc Form	阀盖型式 Bonnet Styles (使用温度范围) (Operating Temp.)	材质 Material								
		阀体 Body	阀体法兰 Body Flange	阀板 Disc	阀杆 Shaft	阀座 Back Seat	轴承 Bearing			
开放型 Damper Type	内部轴承型 Inner Bearing Type (-45~+230℃) *1	Q235B	Q235B	Q235B	A276-304		A276-440C/HT			
				A240-304				A240-304		
		A240-304	A240-304	Q235B	A240-304	A276-304		A276-316/HCR		
				A240-304						
		A240-316	A240-316	Q235B	A240-316	A276-316				
				A240-304						
	外部轴承型 Out Bearing Type (-45~+400℃)	A240-304	Q235B	Q235B	Q235B	A276-304		外部轴承 Out Bearing		
					A240-304				A240-304	
			A240-304	A240-304	Q235B	A240-316			A276-316	
					A240-304					
		A240-316	A240-316	Q235B	A240-316	A276-316				
				A240-304						
外部轴承型 Out Bearing Type (-45~+650℃) *2	A240-304	A240-304	A240-304	A240-304	A276-304					
				A240-316			A240-316			
A240-316	A240-316	A240-316	A240-316	A240-304	A276-304					
				A240-316			A240-316			
后座型 Back Seat Type	内部轴承型 Inner Bearing Type (-45~+230℃) *1	Q235B	Q235B	Q235B	A276-304	Q235B	A276-440C/HT			
				A240-304				A240-304		
		A240-304	A240-304	Q235B	A240-304	A276-304	A240-304	A276-316/HCR		
				A240-304						
		A240-316	A240-316	Q235B	A240-316	A276-316	A240-316			
				A240-304						
	外部轴承型 Out Bearing Type (-45~+650℃)	A240-304	A240-304	A240-304	A240-304	A276-304	A240-304	外部轴承 Out Bearing		
					A240-316				A240-316	
	A240-316	A240-316	A240-316	A240-316	A240-304	A276-304	A240-304			
					A240-316			A240-316		

公称通径 40" (DN1000)及以下 Body Size 40" and Over

阀板形状 Disc Form	阀盖型式 Bonnet Styles (使用温度范围) (Operating Temp.)	材质 Material					
		阀体 Body	阀体法兰 Body Flange	阀板 Disc	阀杆 Shaft	阀座 Back Seat	轴承 Bearing
开放型 Damper Type	外部轴承型 Out Bearing Type (-45~+400℃)	Q235B	Q235B	Q235B	A564-630/PH		
				A240-304			
		A240-304	A240-304	Q235B	A240-316	A276-316	
				A240-304			
		A240-316	A240-316	Q235B	A240-316	A276-316	
				A240-304			
	外部轴承型 Out Bearing Type (-45~+650℃) *2	A240-304	A240-304	A240-304	A240-304	A276-304	
					A240-316		
A240-316	A240-316	A240-316	A240-316	A240-304	A276-304		
				A240-316			A240-316
后座型 Back Seat Type	外部轴承型 Out Bearing Type (-45~+400℃)	Q235B	Q235B	Q235B	A564-630/PH	Q235B	
				A240-304			
		A240-304	A240-304	Q235B	A240-316	A276-316	A240-304
				A240-304			
		A240-316	A240-316	Q235B	A240-316	A276-316	A240-316
				A240-304			
	外部轴承型 Out Bearing Type (-45~+650℃)	A240-304	A240-304	A240-304	A240-304	A276-304	A240-304
					A240-316		
	A240-316	A240-316	A240-316	A240-316	A240-304	A276-304	
					A240-316		

- 注 1) 内部轴承型最大阀门口径到 22”。
- 注 2) 温度超过 400℃时须特殊设计，且开放型的泄漏量增大。
- Note 1) Max. valve size of inner bearing type is 22”.
- Note 2) When temperature over 400℃, special design is needed and seat leakage of damper type is increased.

备注 Note:

- PH: 析出硬化热处理 Precipitation Hardening ●HCR: 镀硬铬 Hard Chrome plated
- HT: 热处理 Heat Treatment

BT600 额定 Cv 值 BT600 Rated Cv Values

公称通径 Valve Size		阀门额定开度 Valve Reated Open			
		70°		90°	
Inch	mm	开放型 Damper Type	后座型 Back Seat Type	开放型 Damper Type	后座型 Back Seat Type
3	80	230	—	320	—
4	100	390	—	560	—
5	125	605	410	900	585
6	150	860	600	1,280	845
8	200	1,510	1,050	2,300	1,500
10	250	2,440	1,800	3,500	2,550
12	300	3,490	2,700	5,200	3,900
14	350	4,650	3,780	6,800	5,500
16	400	6,160	5,000	9,000	7,400
18	450	7,560	6,300	11,000	9,100
20	500	9,300	7,800	14,000	11,500
22	550	11,600	9,760	17,500	14,000
24	600	14,000	11,650	20,500	17,000
26	650	16,300	14,000	24,000	20,500
28	700	19,600	16,200	28,000	23,900
30	750	22,000	18,800	32,000	27,800
32	800	25,000	21,200	36,400	31,900
34	850	27,900	23,600	41,000	36,000
36	900	31,400	27,200	46,000	41,000
40	1000	39,500	29,800	57,000	49,000
44	1100	47,700	41,900	68,000	61,000
48	1200	54,700	50,800	81,000	73,000
52	1300	64,000	59,900	95,000	85,600
54	1350	69,900	64,300	103,500	92,300
60	1500	82,300	78,900	125,000	115,000
64	1600	94,300	88,300	145,000	130,000

无锡斯考尔自动控制设备有限公司

Wuxi SCORE Automatic Control Equipment Co., Ltd.

江苏省无锡市金城东路 333 号中国工业博览园总部园区 28#401

Rm401, Bld 28, China Industry Expro Park Headquarters,

No. 333 Jincheng East Rd, Wuxi, Jiangsu 214111, P.R. China

Tel: 0510-88232861/62/63; Fax: 0510-88232860



www.scorefluid.com